

Vertikal in-line centrifugalpumpe type NSL

- en ny
DESMI pumpe



NSL

Vertikal in-line centrifugalpumpe type NSL – en ny DESMI-pumpe

DESMI's nyudviklede NSL-pumpe er en videreudvikling af de kendte SL-pumper, som vi har leveret til kunder for anvendelse inden for såvel marine som industri i mere end tyve år. Med disse nyudviklede NSL-pumper tilbyder DESMI en serie af robuste og driftssikre pumper, som er udviklet på basis af moderne optimerings- og styrkeberegningværktøjer. Med den nye NSL-pumpe har vi derfor fået en Pumpe, som specielt opfylder markedets krav om høj virkningsgrad og lave NPSH-værdier, samt en Pumpe, der er installations- og servicevenlig, opfylder specifikke materialekrav og som tillige kan tilbydes til en attraktiv pris.

Konstruktion

Pumpen er en vertikal in-line, radialdelt, 1-trins centrifugalpumpe med tilslutningsflanger efter internationale standarder. Pumpen er beregnet for montering med el-motorer med alle forskellige internationale flangemål.

I størrelserne med løbehjulsdiаметre under 265 mm er sug- og afgangsflange i samme dimension, mens sugeflangeren er en dimension større end afgangsflangen i størrelserne med løbehjulsdiаметre over 265 mm.

Pumpehuset er udført uden faste fastgørelsesfodder, men kan leveres med en monteret fodplade. Fodpladens fastgørelseskugler er placeret meget montagevenligt, og fodpladen er omhyggeligt fastgjort til pumpehuset. Denne form for fodplade, som altid leveres i støbejern, er tillige med til at sikre et støbeteknisk forenklet pumpehus. Ved montage direkte i rørsystemet, specielt for de mindre pumper, kan fodpladen undlades.

Pumpehuset er forsynet med udskiftelig tætningsring. Løbehjulet er med dobbeltkrummede skovle, der sikrer lave NPSH-værdier og høj virkningsgrad.

Lejeenheden er forsynet med kraftigt dimensionerede kuglelejer og er i de mindre typer med helt lukkede levetidssmurte lejer. I de større typer er det nederste leje et dobbeltleje, som skal eftersmøres.

Rustfri stålaksel med mekanisk akseltætning af anerkendt fabrikat er standard.

Anvendelsesområder

Som distributionspumper i fjernvarmeanlæg og vandværker som hoved-, skylle- eller trykforøgerpumper evt. med omdrejningsregulerbar motor.

I industrien til næsten alle opgaver, hvor koldt eller varmt vand/væsker skal transporteres.

Inden for skibsindustrien kan pumperne anvendes som fersk- og søvandskølepumper, lænse- og ballastpumper, brand- og spulepumper, og i øvrigt til transport af lav-viskøse og kun svagt aggressive væsker, f.eks. diesel- og smøreløser. I specialudførelse kan pumperne tillige anvendes til pumpning af brine og tilsvarende medier.

Samtlige pumpe størrelser kan leveres i selvansugende udførelse med påbygget separat ansugningspumpe af vandingstypen – komplet med sugefilter og spædevandsbeholder.

Ansugningspumpen leveres med egen el-motor, og kan leveres for manuel eller automatisk stop/start.

Pumperne kan også leveres med luftdrevet ejektoransugningsaggregat.

Materiale specifikation

Materialekombination	A	D
Pumpehus	Støbejern	Bronze
Løbehjul	Bronze	NiAl-bronze
Tætningsring	Bronze	NiAl-bronze
Bagdæksel	Støbejern	Bronze
Aksel	Rustfri	Rustfri
Akseltætning	Mekanisk	Mekanisk

Pumperne kan efter ønske tillige leveres i andre materialer som f.eks. SG-jern, forskellige bronzelegeringer osv.

Temperaturområde:

Med standard mekanisk akseltætning max. 80°C, med speciel mekanisk akseltætning max. 120°C.

Kapacitetsområde:

10-1000 m³/h ved 50 Hz

10-1200 m³/h ved 60 Hz

Trykområde:

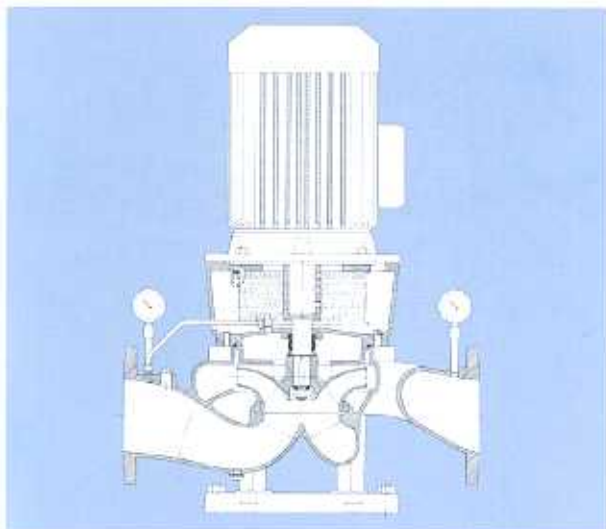
5-150 mVS ved 50 Hz

5-220 mVS ved 60 Hz



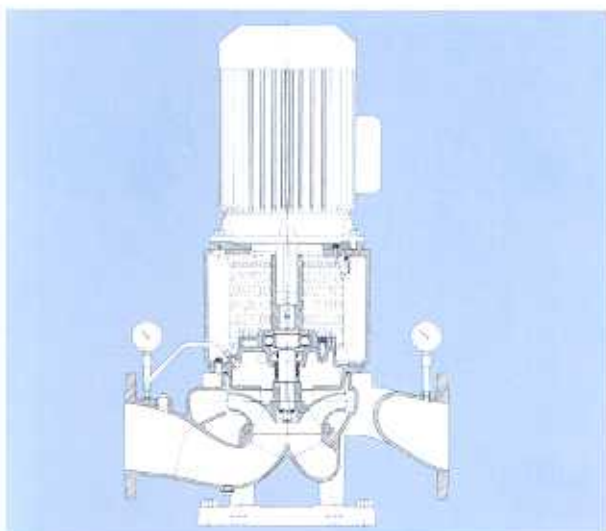
NSL-pumpe med de roterende dele udtaget for inspektion.

Sammenbygningsmuligheder



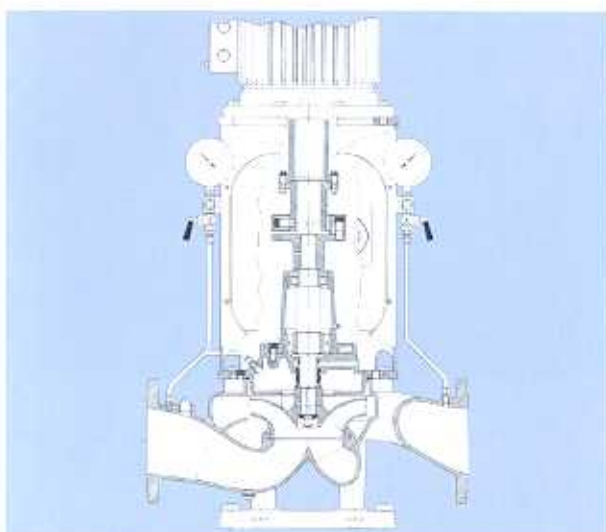
Monoblok uden leje:

Pumpen for de mindre kapaciteter og minimal plads. Denne udførelse er uden leje i pumpen, men er alene baseret på el-motorens kuglelejer. Der anvendes standard el-motor, og kraftoverførslen sker med en fastkobling. Pumpen anvendes som mindre cirkulationspumpe, og da pumpens bagdæksel er sammenhørende med motorkonsollen og kun leveres i støbejern, bør pumpen ikke anvendes til aggressive medier. Demontering af roterende pumpedele sker, uden at pumpehuset skal fjernes fra rørinstallationen.



Monoblok med et leje:

Pumpen for de større kapaciteter og svære belastninger. For nøjagtig oplysning om tilladelige omdrejningstal henvises til driftsinstruktionen. Denne udførelse anbefales, hvor spacerkoblingens specielle fordele ikke er påkrævet, og hvor der tillige er ønske om mindre byggehøjde. Pumpen er forsynet med separat bagdæksel med et kugleleje og med separat motorkonsol. Bagdækslet kan leveres i såvel støbejern som bronze, og pumpen kan derfor også anbefales til lettere aggressive medier, f.eks. søvand. Demontering af roterende pumpedele sker, uden at pumpehuset skal fjernes fra rørinstallationen.



Spacerudførelse:

Pumpen for de store kapaciteter, svære belastninger og høje omdrejningstal. Pumpen er forsynet med en spacerkobling, som er en kombineret afstands- og elastisk kobling, der ved adskillelse tillader, at det komplette lejehus med akse, lejer, akseltætning og løbehjul kan udtages, uden at man behøver at demontere eller løsne hverken motor eller rørforbindelser. Ved store kapaciteter med deraf følgende store og tunge el-motorer anbefales denne udførelse på grund af den simple demontering af pumpens roterende dele for eftersyn og eventuel reparation. Denne mulighed er ofte et krav inden for skibsindustrien, hvor der stilles krav om servicevenlige installationer.

DESMI PUMPER

DESMI's øvrige produktprogram omfatter bl.a.:



DESMI dykkede kloak-pumper er en driftssikker løsning til transport af rått spildevand med partikelstørrelser op til 145 mm. Pumpen fremstilles med flange-tilslutninger fra 80 til 800 mm. Kapacitet op til 2500 l/sek. Tryk op til 40 mVS.



Vertikale in-line centrifugalpumper med spacerkobling, type SL. Leveres med eller uden separat ansugningspumpe eller luftdrevet ansugningsejektor. Kapacitetsområde: 10-1400 m³/h Trykområde: 2-200 mVS



Modular S pumper. En komplet serie af selv-ansugende pumper, konstrueret til at opfylde vore kunders behov. Med elektrisk, hydraulisk, benzin- eller dieselmotor eller kileremsdrift. Kapacitetsområde: 1-400 m³/h Trykområde: 1-150 mVS.

DESMI tørtopstillede kloak-pumper type PKN er en sikker måde til transport af spildevand, med partikelstørrelser op til 105 mm. Pumpen fremstilles i 5 byggestørrelser med flange-tilslutninger fra 80 til 150 mm. Kapacitet op til 110 l/sek. Tryk op til 40 mVS. VA-godkendt.



Vertikale in-line centrifugalpumper type DSL. Leveres i kompaktudførelse og med spacerkobling. Kapacitetsområde: 350-3800 m³/h Trykområde: 3-40 mVS



DESMI super-primer, nyeste ansugningspumpe for super-hurtig og sikker ansugning. Standardpumpen er forsynet med stjernehjul.



DESMI Rotan tand-hjuls-pumper. Indvendigt fortandede tand-hjuls-pumper, der leveres i mange forskellige modeller: manoblok, heavy duty, for petrokemiske og kemiske opgaver, 100% lækagefri, med magnetisk kobling. Kapacitetsområde: 1-170 m³/h Trykområde: Op til 15 bar

DESMI trykforøgeranlæg sikrer nødvendigt tryk på forsyningsnettet. DESMI har stor erfaring i projektering og levering af anlæggene, der både leveres som standardanlæg med 1 til 3 pumper med start/stop eller som frekvensanlæg med kapaciteter op til 42 l/sek. og 6,5 bar. Derudover er DESMI specialister i produktion af specialfremstillede, kundetilpassede anlæg. Standardanlæg er VA-godkendt.



DESMI Salg & Service DK

DESMI har omfattende erfaring i at løse alle former for pumpeopgaver. DESMI's pumpeeksperter arbejder i vore 3 regionscentre, der er suppleret af et landsdækkende servicenet med 6 reparations- og serviceværksteder. DESMI er derfor i stand til at yde hurtig og kompetent 24 timers service på alle pumpefabrikater, pumpesystemer, sprinkleranlæg og DC-motorer.

DESMI er en dynamisk virksomhed med mange års erfaring og med et produktprogram, der anvendes i en lang række brancher over hele verden.

DESMI udvikler, producerer og sælger centrifugalpumper, tandhjulspumper, ventiler, gear samt miljøudstyr til opsamling af olieforurening. I Danmark er egne produkter suppleret med agenturer til et bredt pumpeprogram, der installeres og serviceres af 3 lokale regionscentre. DESMI er kendt for høj kvalitet og er certificeret efter ISO 9001.