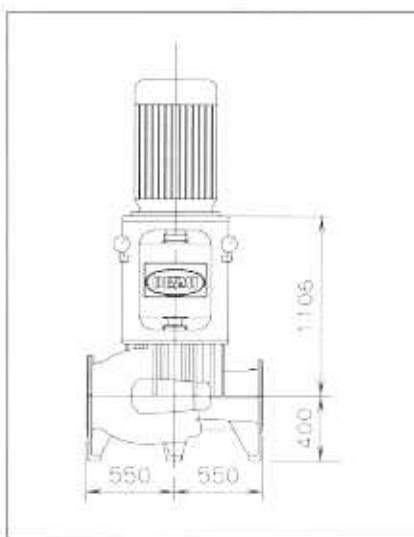


DSL

DESMI

®





DSL er pumpen til de større kapaciteter. Op til 2500 m³/time, tryk op til 40 mVS og op til 1800 o/min i standardudførelsen.

Anvendelse

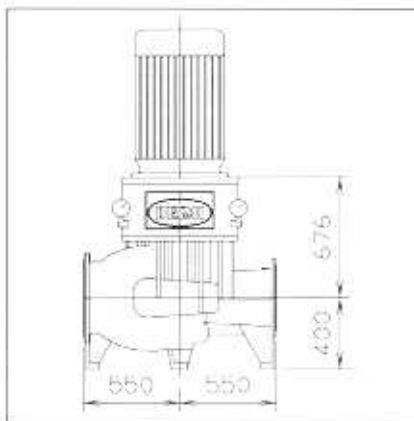
Ballastpumpning og pumpning af kølevand er blandt de mange opgaver som DSL pumpen løser perfekt, men fjernvarme, kraftværker og en række industrier kan med fordel benytte DSL pumpen.

Materialer

Alternative ønsker, f.eks. løbehjul i rustfrit stål, kan leveres efter ønske. Den maksimale driftstemperatur er 100° C i standardudgaven. Specialudførelse med driftstemperatur op til 150° C kan leveres. Udførlig montage- og driftsvejledning medfølger.

Spacer eller kompakt

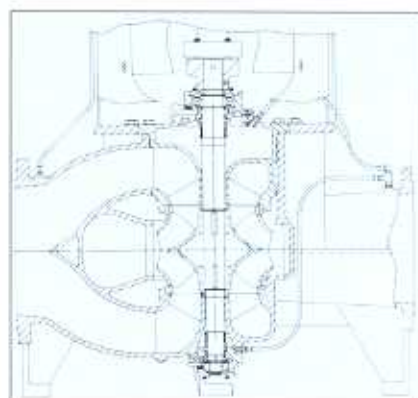
Spacerudførelse til den normale installation, kompaktudførelse hvor pladsen er trang. DSL pumpen opfylder kravene hos de internationale klassificerings-selskaber.



DSL pumpen er en 1-trins vertikal, in-line centrifugalpumpe. Pumpen er dobbeltsugende med sugesiden udformet strømningsteknisk perfekt og indsugning placeret i centerlinie med tryksiden. Dertil et avanceret dobbeltsugende løbehjul. Resultatet er en høj virkningsgrad og en lav NPSH værdi.

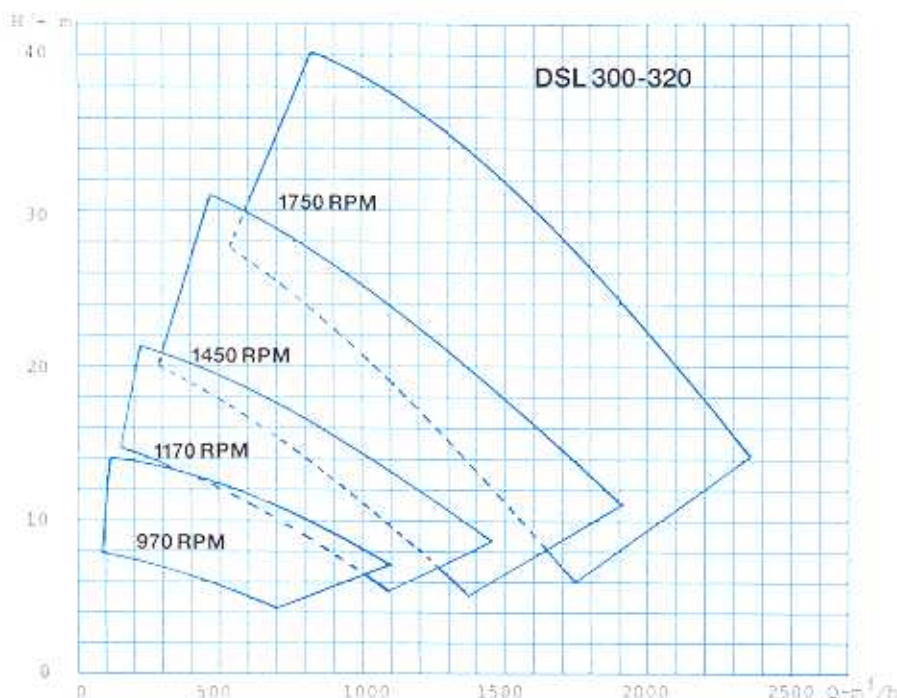
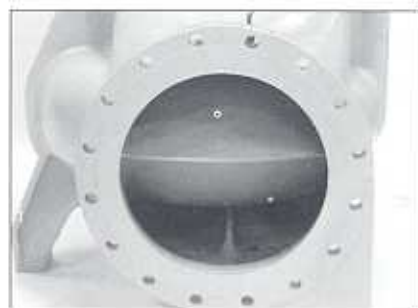
Produktions teknologi

DSL er konstrueret via CAD og CAM og er udformet således at den nyeste CNC bearbejdningsteknologi udnyttes maksimalt. Resultatet er en pumpe med specifikke ensartede tolerancer, en pumpe med veldefinerede ydelser og en pris der absolut er attraktiv.



Konstruktionen har lejeenhed og mekanisk akseltætning i både top og bund. En stærk konstruktion, dimensioneret til problemfri kontinuerlig drift. Pumpen er opbygget radialdelt med spacerkobling og aftageligt bagdæksel. Den periodiske service, incl. udskiftning af lejer og mekanisk akseltætning kan gennemføres uden at motor og rørforbindelser fjernes. Praktiske fordele som er væsentlige for driftspersonalet.

MATERIALE-SPECIFIKATION	A	B
Pumpehus	Støbejern	Bronze
Løbehjul	Bronze	Alu-bronze
Tætningsring	Bronze	Alu-bronze
Aksel	Rustfrit stål	Rustfrit stål
Akseltætning	Mekanisk	Mekanisk
	Kul/keramik	Kul/keramik



Med DSL pumpen udvider DESMI pumpeprogrammet i området for de store pumpekapaciteter og bringer dette pumpeprogram frem imod år 2000. Akkurat som da DESMI igennem 80'erne bragte de selvansugende pumper og de mindre in-line pumper helt i front. DESMI's pumpeprogram er derfor et tilbud med både driftsmæssige og økonomiske kvaliteter. Mere end 60 pumpemodeller, struktureret i 6 serier står til rådighed.



A_s De Smithske

Tagholm 1 · DK-9400 Norresundby · Postboks 226
Telefon 98 17 81 11 · Telefax 98 17 54 99
Telex 69 620 desmi dk · Telegram desmidk