

+ + +
+ + +
+ + +
+ + +
+ + +
+ + +
+ + +
+ + +
+ + +
+ + +
+ + +
+ + +

CENTAMAX[®]-G

Torsionally soft couplings
Hochelastische Kupplungen



Technical Data

Technische Daten

Size	Shore-hardness	Nominal torque	Maximum torque	cont. vibratory torque at 10 Hz	Allowable energy loss	dyn. torsional stiffness	flange size	max. speed	taper lock bush
Grösse	Shore-härte	Nenn Drehmoment	Maximaldrehmoment	Dauerwechsel-drehmoment bei 10 Hz	Verlustleistung	Dynamische Drehsteifigkeit	Flanschgrösse	Max. Drehzahl	Taper Lock Buchse
		T_{KN} [kNm]	T_{Kmax} [kNm]	T_{KW} [kNm]	PKV [W]	C_{Tdyn} [kNm/rad]	J620	n [rpm]	
CM-1400-G	50	1,20	2,40	0,48	200	5,6	11,5 14	3500 3000	3030
	60	1,40	3,50	0,54		8,5			
	70	1,60	4,00	0,60		13,0			
	75	1,80	4,50	0,72		28,0			
CM-1800-G	50	1,80	3,60	0,72	250	7,6	11,5 14	3500 3000	3535
	60	2,00	5,00	0,80		11,5			
	70	2,50	6,30	0,92		17,5			
	75	2,80	7,00	1,12		37,0			
CM-3200-G	50	3,15	6,30	1,26	300	17,0	14 18	3000 2500	4040
	60	3,50	8,80	1,40		25,0			
	70	4,20	10,50	1,60		37,0			
	75	4,80	12,00	1,92		86,0			
CM-4600-G	50	4,60	9,20	1,84	400	26,5	14 18	3000 2500	4535 or 4545
	60	5,20	13,00	2,08		39,0			
	70	6,30	16,80	2,32		60,0			
	75	7,00	17,50	2,80		140,0			

For explanation of the technical data please refer to catalog CM-S.

Zur Erläuterung der technischen Daten nehmen Sie bitte Bezug auf Katalog CM-S.

We reserve the right to amend any dimensions or detail specified or illustrated in this publication without notice and without incurring any obligation to provide such modification to such couplings previously delivered. Please ask for an application drawing and current data before making a detailed coupling selection.

We would like to draw your attention to the need of preventing accidents or injury. No safety guards are included in our supply.

Copyright to this technical document is held by CENTA Antriebe Kirschev GmbH.

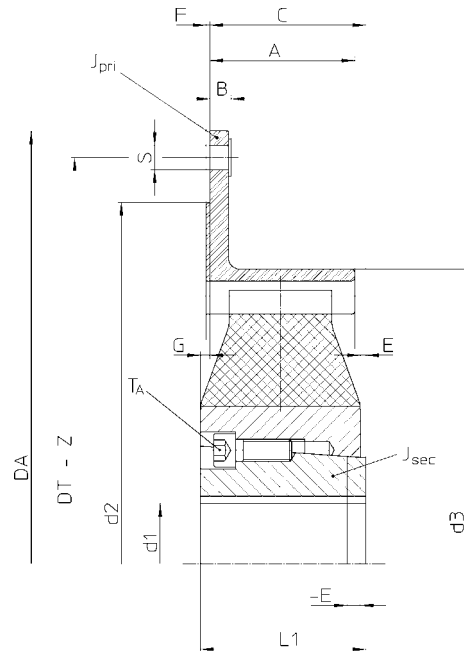
Wir behalten uns vor, die Maße, die technischen Daten und die Konstruktion zu ändern; alle Angaben dieses Kataloges sind unverbindlich. Fragen Sie bitte nach verbindlichen Einbauzeichnungen und Daten, wenn Sie eine Kupplung einplanen.

Wir verweisen auf die rechtlichen Vorschriften für die Unfallverhütung. Eventuell vorzunehmende Abdeckungen oder dergleichen gehören nicht zum Lieferumfang.

Die technische Unterlage hat gesetzlichen Schutz nach DIN 34.

General dimensions

Abmessungen allgemein



Size Grösse	Taper bush Buchse	SAE J620		A	B	C	d ₁		d ₂	d ₃	E	F	G	L ₁	J _{pri}	J _{sec} [*]	m
		min	max				[kgm ²]	[kgm ²]									
1400	3030	11,5	290	78	27,2	81±10	35	75	312	318	-10	2	5	76	0,1117	0,0323	11,6
1400	3030	14	355	78	11,5	81±10	35	75	390	318	-10	2	5	76	0,1512	0,0323	12,7
1800	3535	11,5	290	78	27,2	84±10	35	90	312	318	3	2	5	89	0,1117	0,0610	16,6
1800	3535	14	355	78	11,5	84±10	35	90	390	318	3	2	5	89	0,1512	0,0610	17,7
3200	4040	14	355	85	15,5	93±3	40	100	-	410	-	-	8,5	102	0,3235	0,1707	27,1
3200	4040	18	460	71	5,5	79±3	40	100	466,7	410	-	27	22,5	102	0,5412	0,1707	30,8
4600	4535	14	355	85	15,5	93±3	55	110	-	410	-13	-	8,5	89	0,3235	0,3194	37,5
4600	4535	18	460	71	5,5	79±3	55	110	466,7	410	-13	27	22,5	89	0,5412	0,3194	41,2
4600	4545	14	355	85	15,5	105±3	55	110	-	410	12	-	8,5	114	0,3235	0,3314	39,6
4600	4545	18	460	71	5,5	91±3	55	110	466,7	410	12	27	22,5	114	0,5412	0,3314	44,3

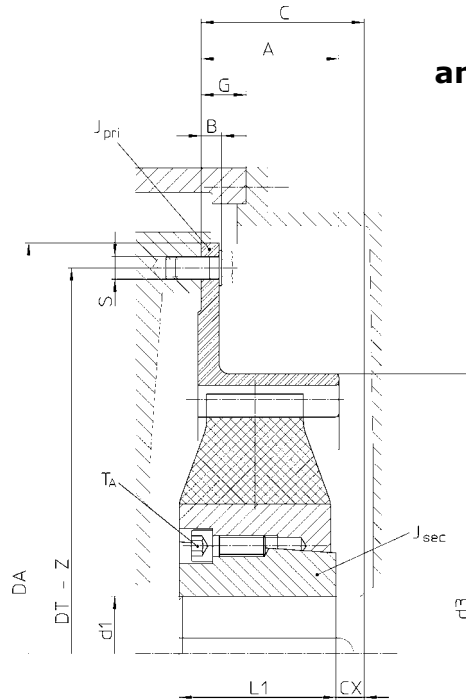
Size	order code	SAE J620		D _A	D _T	Z	S
1400	CM-G-1400-11-x-81-xx-3030 CM-G-1400-11-x-81-xxx	11,5	290	352,4	333,4	8x45°	11
1400	CM-G-1400-14-x-81-xx-3030 CM-G-1400-14-x-81-xxx	14	355	466,7	438,2	8x45°	13
1800	CM-G-1800-11-x-84-xx-3535 CM-G-1800-11-x-84-xxx	11,5	290	352,4	333,4	8x45°	11
1800	CM-G-1800-14-x-84-xx-3535 CM-G-1800-14-x-84-xxx	14	355	466,7	438,2	8x45°	13
3200	CM-G-3200-14-x-93-xx-4040 CM-G-3200-14-x-93-xxx	14	355	466,7	438,2	8x45°	13
3200	CM-G-3200-18-x-79-xx-4040 CM-G-3200-18-x-79-xxx	18	460	571,5	452,9	12x30°	17
4600	CM-G-4600-14-x-93-xx-4535 / CM-G-4600-14-x-93-xxx	14	355	466,7	438,2	8x45°	13
4600	CM-G-4600-18-x-79-xx-4535 / CM-G-4600-18-x-79-xxx	18	460	571,5	452,9	12x30°	17
4600	CM-G-4600-14-x-105-xx-4545 / CM-G-4600-14-x-105-xxx	14	355	466,7	438,2	8x45°	13
4600	CM-G-4600-18-x-91-xx-4545 / CM-G-4600-18-x-91-xxx	18	460	571,5	452,9	12x30°	17

		Tightening torque taper bush Schraubenanzugsmoment Taper-Buchse				
Size Grösse		3030	3535	4040	4535	4545
	T _A [Nm]	90	115	170	190	190

Values are based on max. bore / Werte basieren auf max. Fertigbohrung x Shorehardness (state with order) / Shorehärte (bei Bestellung angeben)
 Dimensions in mm / Maße in mm xx Finished bore (state with order) / Fertigbohrung (bei Bestellung angeben)
 * including Taper bush / inkl. Taper Buchse xxx Without Taper bush / ohne Taper Buchse

Engine and generator dimensions acc. DIN 6281

Motor- und Generatoranschlussmaße nach DIN 6281



Size Größe	Taper bush Buchse	SAE J620		Generator identification size Kenngröße	A	B	C	CX	d ₁	d ₃	G	L ₁	J _{pri}	J _{sec} * [kgm ²]	m [kg]
1400	3030	11,5	290	B - C	78	27,2	106,7±4	29	60 - 65	318	39,7	76	0,1117	0,0323	11,6
1400	3030	14	355	B - C	78	11,5	92,4±4	29	60 - 65	318	25,4	76	0,1512	0,0323	12,7
1800	3535	11,5	290	B - C	78	27,2	106,7±4	16	60 - 65 - 75	318	39,7	89	0,1117	0,0610	16,6
1800	3535	14	355	B - C - D	78	11,5	92,4±4	16	60 - 65 - 75	318	25,4	89	0,1512	0,0610	17,7
3200	4040	14	355	C - D - E	85	15,5	92,4±4	0	65 - 75	410	25,4	102	0,3235	0,1707	27,1
3200	4040	18	460	C - D - E	71	5,5	82,9±3	0	65 - 75	410	15,9	102	0,5412	0,1707	30,8
4600	4535	14	355	D - E - F	85	15,5	92,4±2	13	75 - 85	410	25,4	89	0,3235	0,3194	37,5
4600	4535	18	460	D - E - F	71	5,5	82,9±3	16,5	75 - 85	410	15,9	89	0,5412	0,3194	41,2

Size Größe	order code Bestellbezeichnung	SAE J620	D _A	D _T	Z	S
1400	CM-G-1400-11-x-107-xx-3030 CM-G-1400-11-x-107-xxx					
1400	CM-G-1400-14-x-92-xx-3030 CM-G-1400-14-x-92-xxx	11,5 290	352,4	333,4	8x45°	11
1800	CM-G-1800-11-x-107-xx-3535 CM-G-1800-11-x-107-xxx	14 335	466,7	438,2	8x45°	13
1800	CM-G-1800-14-x-92-xx-3535 CM-G-1800-14-x-92-xxx	18 460	571,5	542,9	12x30°	17
3200	CM-G-3200-14-x-92-xx-4040 CM-G-3200-14-x-92-xxx					
3200	CM-G-3200-18-x-92-xx-4040 CM-G-3200-18-x-92-xxx	Tightening torque taper bush Schraubenanzugsmoment Taper-Buchse				
4600	CM-G-4600-14-x-92-xx-4535 CM-G-4600-14-x-92-xxx	Size Größe	3030	3535	4040	4535
4600	CM-G-4600-18-x-92-xx-4535 CM-G-4600-18-x-92-xxx	T _A [Nm]	90	115	170	190

Values are based on max. bore / Werte basieren auf max. Fertigbohrung
Dimensions in mm / Maße in mm

* including Taper bush / inkl. Taper Buchse

x Shorehardness (state with order) / Shorehärte (bei Bestellung angeben)

xx Finished bore (state with order) / Fertigbohrung (bei Bestellung angeben)

xxx Without Taper bush / ohne Taper Buchse